

Заднесторонние разделительные диафрагмы, с фланцевым соединением

Разделительные диафрагмы предназначены для защиты чувствительного элемента манометров, реле давления и электронных датчиков давления от агрессивных сред технологического процесса, которые могут вызывать коррозию, иметь значительную вязкость, давать осадок и иметь высокую температуру. Рабочая сторона, соответствующая фланцу со стандартом ASME/EN 1092, подходит для применения в химической, и бумажной промышленности, а также при водоочистке



4.600 - MGS9/6

Тип прибора	Минимальный диапазон	Максимальный диапазон	Замечания
Трубка Бурдона, DS 4", 6" (100...150 мм)	0...0,6 бар	0...40 бар	Включая вакуумные и смешанные манометры
Диафраг. манометры диффер. давления	0...250 мбар	0...25 бар	Макс. статическое давление 60 бар
Диафраг. реле давления	0...15 бар	0...40 бар	Включая вакуумные и смешанные манометры
Датчики давления	0...100 мбар	0...40 бар	Макс. статическое давление 60 бар

Рабочая температура: -45°C...+150°C.

Точность*: (плюс к точности прибора) ±0,5% для прямой установки; ± 1% для установки с капилляром.

Присоединение прибора: нерж. сталь AISI 316.

Диафрагма: нерж. ст. AISI 316L (код 4), Monel 400 (код 6), Hastelloy C276 (код 9), тантал (код B), титан (код 2) и нерж. ст. AISI 316L покрытая тефлоном (код 8)**.

Прокладки: тефлоновые (макс. 250°C).

Резьбовое присоединение к процессу: нерж. ст. AISI 316 (код 4), нерж. ст. AISI 316L (код 5), нерж. ст. AISI 316L покрытая тефлоном (код N)**.

Размеры: DN 15...50, PN 6...40 ступенчатое уплотнение EN 1092 ;

1/2"...2" класс 150...600 RF в соотв. с ASME B16.5.

Обработка фланцев EN 1092: тип B1 (PN 2,5...40) = Ra 3,2...12,5 мкм (код RF7); тип B2 (PN 63...100) = Ra 0,8...3,2 мкм (код RF8).

Обработка фланцев ASME: тип RF = Ra 125...250 AARH (код RF3).

Заполняющая жидкость: силиконовое масло.

Шпильки, гайки: нерж. ст. AISI 304.

* при температуре процесса 20 °C или температуре указанной в заказе

** макс. температура +150°C, с покрытием из тефлона

СБОРКА

Все разделительные диафрагмы установленные на оборудовании закрываются защитой из алюминия. Для приложений с капилляром: разделительная диафрагма и прибор не должны быть на одном уровне, для установки требуется инструмент. (6 Мт). (Использование и установку смотрите в листе технических данных *4)

D - Прямая установка	9 - Капилляр из нерж. ст. AISI304, покрыт защитой из нерж. ст. AISI304, макс 36,37" (макс 6 Мт)
1 - Просто капилляр AISI304, макс 36,37" (макс 6 Мт)	6 - Капилляр из нерж. ст. AISI316, покрыт защитой из нерж. ст. AISI316, макс 36,37" (макс 6 Мт)

Демпфирующая жидкость Температура измеряемой среды

Жидкость	Вакуум	Рабочее	Жидкость	Вакуум	Рабочее
Стандартное силиконовое масло	-40...+100°C	-40...+150°C	E - Фторсодержащая жидкость "E"	-40...+100°C	-40...+150°C
B - Силиконовая жидкость "B"	-40...+150°C	-40...+250°C	F - Силиконовая жидкость "F"	-90...+80°C	-90...+150°C
C - Силиконовая жидкость "C"	-10...+200°C	-10...+350°C	G - Минеральная пищевая жидкость "G"	-10...+150°C	-10...+200°C
D - Силиконовая жидкость "D"	-10...+200°C	-10...+400°C			

ОПЦИИ

C05 - Испытание гелием на герметичность (1)	P15 - Шпильки, гайки и шайбы
E30 - Версия Nace bMR0103 (2) - MR0175 (ISO 15156) (3)	T54 - Пробка для промывки (1)

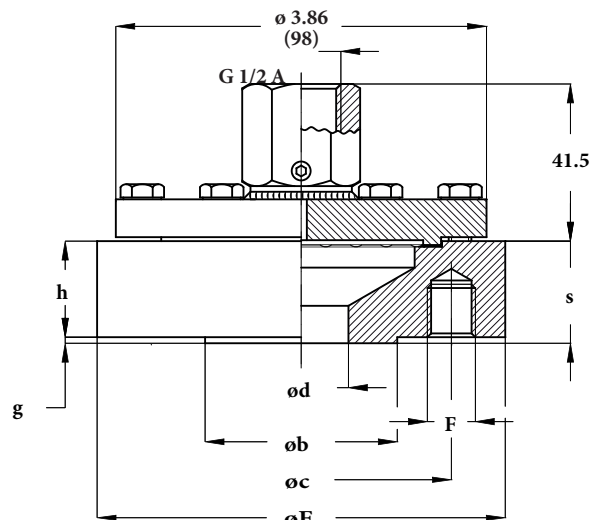
(1) Применимо не во всех случаях: обращайтесь в наш технический отдел.

(3) Присоединение к процессу и диафрагма из Hastelloy C.

(2) Диафрагма из Monel 400 или Hastelloy C.

Заднесторонние разделительные диафрагмы, с фланцевым соединением

MGS9/6



СТАНДАРТ EN 1092

Размеры: мм

DN (1)	PN	Код	E	h	b	d	g	c	s	F	N (1)
15	10...16	OQ0	95	24,5	45	15	2	65	26,5	M12	4
	25...40	OS0									
20	10...16	PQ0	105	22,5	58	20	2	75	24,5	M12	4
	25...40	PS0									
25	10...16	QQ0	115	20,5	68	25	2	85	22,5	M12	4
	25...40	QS0									
40	10...16	SQ0	150	18	88	40	3	110	21	M16	4
	25...40	SS0									
50	10...16	TQ0	165	18	102	50	3	125	21	M16	4
	25...40	TS0									

1) доступны DN20, и выше DN50

2) количество отверстий

СТАНДАРТЫ ASME

Размеры: дюймы

DN (1)	Класс	Код	h	E	b	d	g	c	s	N (1)	F
1/2"	150	4AA	27	90	34,9	15	2	60,3	29	4	1/2"-13UNC
1/2"	300	4BA	25,5	95	34,9	15	2	66,7	27,5	4	1/2"-13UNC
1/2"	600	4DA	25,5	95	34,9	15	7	66,7	32,5	4	1/2"-13UNC
3/4"	150	5AA	25	100	42,9	20	2	69,9	27	4	1/2"-13UNC
3/4"	300	5BA	34	115	42,9	20	2	82,6	36	4	5/8"-11UNC
3/4"	600	5DA	34	115	42,9	20	7	82,6	41	4	5/8"-11UNC
1"	150	6AA	23	110	50,8	25	2	79,4	25	4	1/2"-13UNC
1"	300	6BA	34	125	50,8	25	2	88,9	36	4	5/8"-11UNC
1"	600	6DA	34	125	50,8	25	7	88,9	41	4	5/8"-11UNC
1 1/2"	150	AAA	17,5	125	73	40	2	98,4	19,5	4	1/2"-13UNC
1 1/2"	300	ABA	21	155	73	40	2	114,3	23	4	3/4"-10UNC
1 1/2"	600	ADA	22,3	155	73	40	7	114,3	29,3	4	3/4"-10UNC
2"	150	BAA	17,5	150	92,1	50	2	120,7	19,5	4	5/8"-11UNC
2"	300	BBA	20,7	165	92,1	50	2	127	22,7	8	5/8"-11UNC
2"	600	BDA	25,4	165	92,1	50	7	127	32,4	8	5/8"-11UNC

1) доступны 3/4"

2) количество отверстий

КАК СДЕЛАТЬ ЗАКАЗ

Профиль / Модель / Соединение / Диафрагма / Процесс / Фланец / Прибор / Сборка / Опции
 материал материал материал соединение обработка соединение

4 600 4, 5, N 4, 6, 9 B, 2, 8 OO0...TS0 4AA...BDA RF3...RF8 41F - G 1/2 F D B...G 1, 9, 6 C05...TS4

Copyright © Nuova Fima srl. Все права защищены. Любая часть этой публикации не должна воспроизводиться без письменного разрешения компании Nuova Fima's srl.

NUOVA FIMA srl

www.nuovafima.com - e-mail: info@nuovafima.com

P.O. BOX 58 - VIA C. BATTISTI 59 - 28045 INVORIO (NO) ITALY

TEL. +39 0322 253200 - FAX +39 0322 253232

